



USE FOR NEW OR EXISTING INSTALLATION OF WIRED CHIMES

Gebrauch für neue oder vorhandene
Installation der Verdrahteten Türklingel

Gebruik voor nieuwe of bestaande bedrade deurbel
Utilisation sur une installation existante ou nouvelle par
raccordement des câbles au carillon

Apto para timbres por cable en instalaciones nuevas o
existentes

Uso per impianti nuovi o esistenti cablati per campanelli
Används för ny eller befintlig installation av dörrklocka
Adequado para usar sobre instalação existente ou nova
por ligação dos cabos ao campainha

Kablolu zilleri yeni veya mevcut olarak kurmak için
kullanın

Użycie dla nowej lub istniejącej instalacji okablowanych
dzwonów

Použití pro novou nebo existující instalaci kabelových
zvonků

Použitie pre novú alebo existujúcu inštaláciu káblových
zvončekov

GB Brass finish	SV Mässingfinis
DE Messing Ausführung	PT Acabamento em cobre
NL Messing afwerking	TR Piriç kaplama
FR Finition cuivrée	PL Wykorzystanie mosiężne
ES Acabado latón	CZ Provedení mosaz
IT Finiture in ottone	SK Provedenie mosaz

Wired flush mounted circular illuminated solid brass push

SKU 80968-0001
SKU Quantity 1

00.640.24

4260



PO.NO.:



smartwares
Europe

MAX 12v 3A

Jules Verneweg 87
5015 BH Tilburg
The Netherlands



SERVICE.SMARTWARES.EU

Byron™

smartwares

wired bell push

DE verdrahteter Klingelknopf
NL bedrade bedrukker
FR bouton de sonnerie filaire
ES pulsador de llamada por cable
IT pulsante campanello cablato

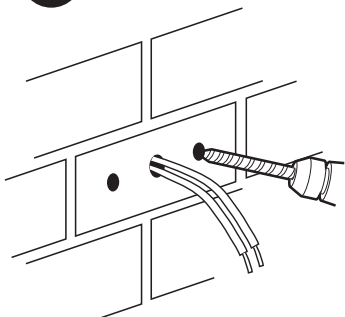
4260



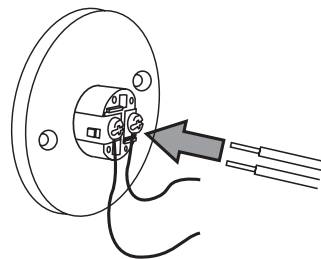
**INSTRUCTIONS
INSIDE**

Bedienungsanleitung
Gebruiksaanwijzing
Manuel d'instructions
Manual de instrucciones
Istruzioni per l'uso
Instruktionshandbok
Manual de Instruções
Kullanım Kılavuzu
Instrukcje użytkowania
Návod k použití
Používateľská príručka

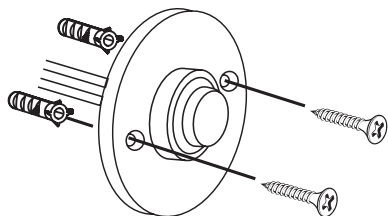
1



2



3



4

